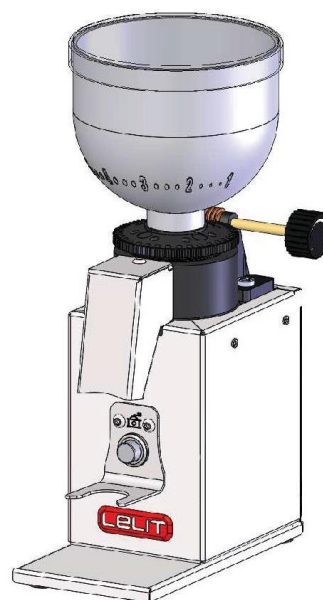
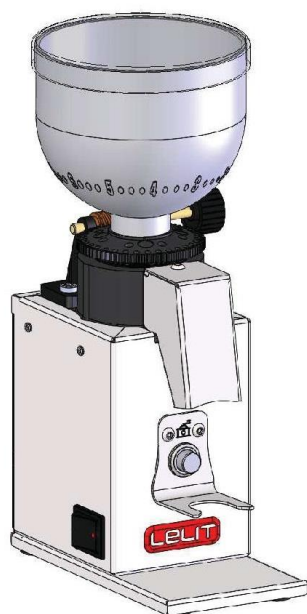
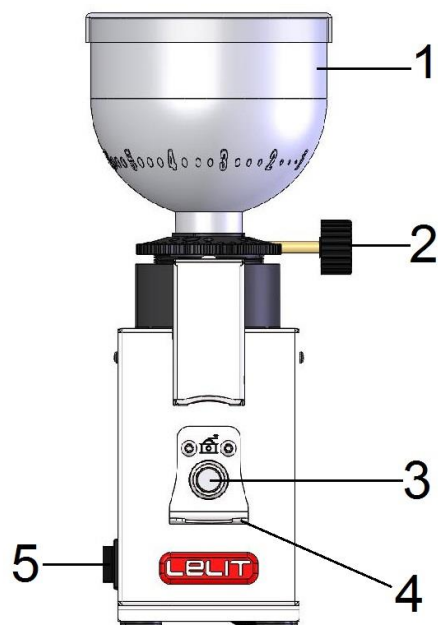


PL043MMI



MACININO A MACINE CONICHE
COFFEE GRINDERS WITH CONICAL MILLS
KAFFEEMÜHLE MIT KONISCHEN MÜHLEN
MOULIN A CAFE AVEC MEULES CONIQUES
RASNITA DE CAFEA CU PIETRE CONICE
КОФЕМОЛКА С КОНУСОБРАЗНЫМИ ЖЕРНОВАМИ





AVVERTENZE GENERALI

Il presente manuale costituisce parte integrante ed essenziale del prodotto. Leggere attentamente le avvertenze contenute all'interno in quanto forniscono importanti indicazioni riguardo la sicurezza di installazione, d'uso e manutenzione. Conservare con cura queste istruzioni per ogni ulteriore consultazione.

- Conservare il materiale dell'imballaggio (sacchetti di plastica, poliuretano espanso, ecc.) fuori dalla portata dei bambini.
- Queste istruzioni mettono in guardia contro l'uso improprio.
- L'apparecchio è progettato unicamente per macinare caffè in grani.
- Questo apparecchio è destinato ad essere utilizzato in applicazioni domestiche e similari come: aree di cucina in negozi, uffici ed ambienti di lavoro, comunità, dai clienti in hotel, motel e altri ambienti di tipo residenziale, ambienti di tipo bed and breakfast. Non è indicato per un funzionamento continuo di tipo professionale.
- Tenere l'apparecchio e il cavo di alimentazione fuori dalla portata dei bambini.
- Non installare l'apparecchio in una zona dove potrebbe essere utilizzato un getto d'acqua.
- L'apparecchio può essere utilizzato da persone con ridotte capacità fisiche, sensoriali o mentali oppure senza esperienza e conoscenza solo se quest'ultime sono sotto sorveglianza oppure istruite rispetto all'utilizzo dell'apparecchio in modo sicuro e se capiscono i rischi connessi.
- L'apparecchio deve essere installato in un luogo dove possa essere usato solo da persone che ne abbia conoscenza ed esperienza, in particolare per quanto riguarda la sicurezza e l'igiene.
- Non si assumono responsabilità per manomissione di qualsiasi componente dell'apparecchio.
- La pulizia e la manutenzione non deve essere eseguita da bambini senza sorveglianza.
- Ogni utilizzo diverso da quello sopra descritto è improprio e può essere fonte di pericolo; il produttore non assume responsabilità alcuna in caso di danni risultanti da un uso improprio dell'apparecchio.
- Non si assumono responsabilità per l'impiego di pezzi di ricambio e/o accessori non originali.
- Non si assumono responsabilità per riparazioni non eseguite presso centri di assistenza autorizzati.
- L'apparecchio non può essere lasciato incustodito e utilizzato all'aperto.
- Non lasciare l'apparecchio esposto ad agenti atmosferici (pioggia, sole, gelo).
- Non pulire con getti d'acqua o immergere l'apparecchio.

In tutti i casi succitati la garanzia viene a decadere



AVVERTENZE FONDAMENTALI PER LA SICUREZZA

Poiché l'apparecchio funziona a corrente elettrica, non si può escludere che generi scosse elettriche, quindi attenersi scrupolosamente alle seguenti avvertenze di sicurezza.

- Prima dell'accensione accertarsi che il valore della tensione di rete corrisponda al voltaggio indicato sulla targhetta applicata sul retro dell'apparecchio e l'impianto elettrico sia munito di messa a terra.
- Non manomettere l'apparecchio. Per qualsiasi problema rivolgersi al personale tecnico autorizzato o al centro di assistenza più vicino.
- Non toccare l'apparecchio con le mani o i piedi bagnati.
- Non toccare la spina elettrica con le mani bagnate.
- Assicurarsi che la presa di corrente utilizzata sia sempre liberamente accessibile, perché solo così si potrà staccare la spina elettrica all'occorrenza.
- Se si vuole staccare la spina elettrica dalla presa, agire direttamente su di essa. Non tirare mai il cavo perché potrebbe danneggiarsi.
- Per scollegare completamente l'apparecchio, staccare la spina dalla presa di corrente.
- In caso di guasti all'apparecchio, non tentare di ripararli. Spegnerne l'apparecchio, staccare la spina elettrica dalla presa e rivolgersi all'Assistenza Tecnica.
- In caso di danni alla spina elettrica o al cavo di alimentazione, farli sostituire solo ed esclusivamente dall'Assistenza Tecnica.
- Non utilizzare adattatori, prese multiple e/o prolunghe. Qualora il loro uso si rendesse indispensabile è necessario utilizzare solamente adattatori semplici o multipli e prolunghe conformi alle vigenti norme di sicurezza, facendo però attenzione a non superare il limite di portata in valore di corrente marcato sull'adattatore semplice, sulle prolunghe e quello di massima potenza marcato sull'adattatore multiplo.
- Staccare l'apparecchio dalla rete se viene lasciato incustodito e prima del montaggio, smontaggio e pulizia.
- Per ridurre il rischio di lesioni, evitare che il cavo di alimentazione cada liberamente dal tavolo e non lasciarlo vicino a superfici calde, a spigoli o oggetti taglienti.

DATI TECNICI:

Tensione: 220-230V 50/60Hz // Mod PL043MMI/120: 120V-60Hz
 Potenza: 150 W
 Peso: 2 kg; Capacità: 250 gr
 Max funzionamento in continuo 20 sec ON – 60 sec OFF

COMPONENTI:

1 – Contenitore caffè	4 - Forcella
2 – Manopola per la regolazione della macinatura	5 – Interruttore ON/OFF
3 – Pulsante erogazione caffè	

ISTRUZIONI PER L'USO

- Estrarre il macinino dalla scatola e rimuovere tutti i sacchetti ed il materiale da imballo
- Posizionare l'apparecchiatura su una superficie piana, in modo tale da garantire un'ottima stabilità

Prima della messa in funzione accertarsi che:

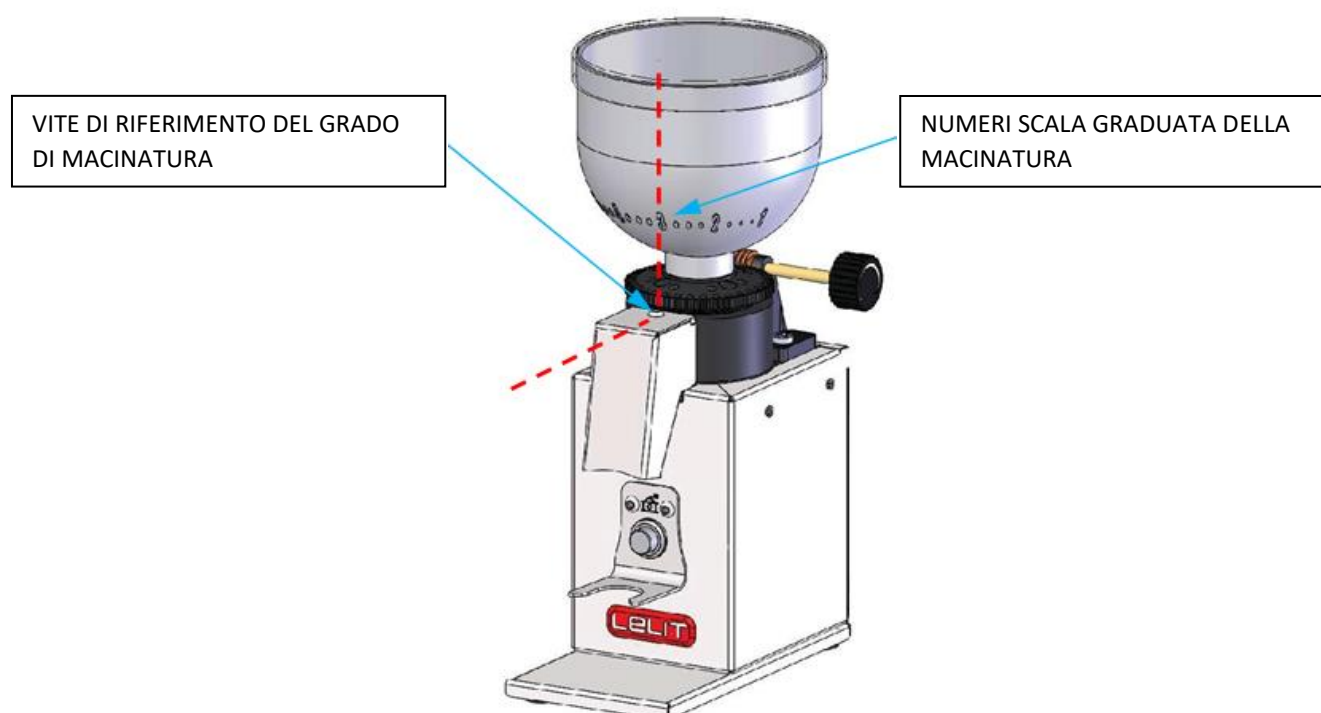
- il valore della tensione di rete corrisponda al voltaggio indicato sulla targhetta applicata sul fondo dell'apparecchio
- la spina sia infilata nella presa di corrente e l'interruttore (5) sia acceso. La conferma dell'accensione si ha se si accende la spia rossa dell'interruttore
- ci siano chicchi di caffè nel contenitore (1).

Messa in funzione:

Prima di attivare elettricamente il macinino chiudere il contenitore contenente i chicchi con l'apposito coperchio. Premere il pulsante per la macinatura (3) con il portafiltro per iniziare la macinatura e ottenere il caffè macinato fresco direttamente nel portafiltro. Rilasciare il pulsante e verificare il grado di macinatura del caffè ottenuto.

Regolazione micrometrica della macinatura:

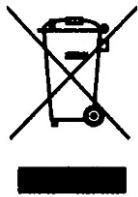
Ruotare la manopola (2) di regolazione per modificare la granulometria del caffè macinato. La regolazione micrometrica non necessita di alcun bloccaggio. Regolare la macinatura col motore acceso se è presente del caffè tra le macine, a motore spento in assenza di caffè. Ruotare in senso orario (verso destra) per ottenere una macinatura più fine, in senso antiorario (verso sinistra) per ottenere una macinatura più grossa.



Manutenzione ordinaria e precauzioni:

- Il grado di macinatura è importante per ottenere un caffè cremoso e cambia a seconda del tipo di caffè.
- Si consiglia di sostituire periodicamente, quando si riscontra il loro logoramento, le macine coniche.
- Per la sostituzione o la manutenzione di quanto sopra ci si deve rivolgere ad un centro assistenza autorizzato.

AVVERTENZE PER IL CORRETTO SMALTIMENTO DEL PRODOTTO AI SENSI DELLA DIRETTIVA EUROPEA 2002/96/EC



Alla fine della sua vita utile il prodotto non deve essere smaltito insieme ai rifiuti urbani.

Può essere consegnato presso gli appositi centri di raccolta differenziata predisposti dalle amministrazioni comunali, oppure presso i rivenditori che forniscono questo servizio. Smaltire separatamente un elettrodomestico consente di evitare possibili conseguenze negative per l'ambiente e per la salute derivanti da un suo smaltimento inadeguato e permette di recuperare i materiali di cui è composto al fine di ottenere un importante risparmio di energia e di risorse. Per rimarcare l'obbligo di smaltire separatamente gli elettrodomestici, sul prodotto è riportato il marchio del contenitore di spazzature mobile barrato.

DICHIARAZIONE DI CONFORMITA' CE

Gemme Italian Producers srl dichiara sotto la propria responsabilità che il prodotto **PL043MMI** al quale è riferita questa dichiarazione, è conforme alle seguenti norme:

IEC 60335-2-14:2006(ed.5)+A1:2008+A2:2012+IEC 60335-1:2010(ed.5)
EN55014-1:2006+A1:2009+A2:2011 - EN55014-2:1997+A1:2001+A2:2008
EN61000-3-2:2014+EN61000-3-3:2013

NB: La presente dichiarazione perde la sua validità se la macchina viene modificata senza la nostra espressa autorizzazione.

Castegnato, 19-04-2016
Amministratore Delegato

Gemme Italian Producers srl
25045 Castegnato (Bs)




IMPORTANT SAFEGUARDS

This manual is an integral and essential part of the product. Please read all these warnings carefully as they provide important information on safe installation, use and maintenance. These instructions should be carefully retained for future reference.

- Store the packaging material (plastic bags, polystyrene, etc.) out of the reach of children.
- This manual warns you against improper use.
- The appliance is only designed for grinding coffee beans.
- This appliance is intended to be used in household and similar applications such as: staff kitchen areas in shops, offices and other working environments; communities; by clients in hotels, motels and other residential type environments; bed and breakfast type environments. It's not indicated for a continuous, professional use.
- Keep the appliance and its cord out of reach of children.
- Do not install the appliance in a zone where a water jet could be used.
- The appliance can be used by persons with reduced physical, sensory or mental capabilities or lack of experience and knowledge if they have been given supervision or instruction concerning use of the appliance in a safe way and understand the hazards involved.
- The appliance must be installed in an environment where it can be used only by people that have knowledge and experience of it, especially for what concerns security and hygiene.
- No liability is accepted for the manumission of any component.
- Cleaning and maintenance must not be done by children without supervision.
- Any use other than that described above is improper and could be hazardous; the manufacturer accepts no liability whatsoever for any damage arising from improper use of the appliance.
- No liability is accepted for the use of unauthorized spares and/or accessories.
- No liability is accepted for repairs not carried out by authorized service centers.
- The appliance must not be left unattended or used outdoors.
- The appliance must not be exposed to atmospheric agents (rain, sun, ice).
- The appliance should not be immersed in water or cleaned by spraying.

In all the above cases the warranty will be void.



ESSENTIAL SAFETY WARNINGS

As with all the electrical appliances, the risk of electric shock cannot be excluded, therefore, the following safety warnings should be carefully observed.

- Before switching on, ensure that the power supply voltage corresponds to that indicated on the plate on the base of the appliance and that the power supply is properly earthed.
- Do not tamper with the appliance. Contact an authorized technician or the nearest service centre for any problem.
- Do not touch the appliance if your hands or feet are wet.
- Do not touch the plug with wet hands.
- Ensure that the electrical outlet is always freely accessible so that the plug can be easily removed when necessary.
- When removing the plug, always hold it directly. It should never be removed by pulling on the power cord, as this can cause damage.
- To disconnect the appliance, remove plug from wall outlet
- In the event of any fault or malfunction, do not attempt to carry out repairs. Switch the appliance off, remove the plug and contact the Service Centre.
- In the event of damage to the plug or the power cord, do not operate the appliance, these should be replaced only and exclusively by the Service Centre.
- Do not use adapters, multiple sockets or extension cords. If their use is unavoidable, use simple adapters or multiple sockets and extension cords that conform to current safety standards, taking care not to exceed the current limit marked on the simple adapter or extension cord, or the maximum capacity of the multiple socket.
- Unplug from outlet when unattended, before assembling, disassembling, cleaning.
- To avoid injury risks, do not leave the power cord dangling from the table or next to hot surfaces, edges, sharp objects.

COMPONENTS:

- | | |
|---------------------|---|
| 1 – Beans hopper | 4 – Support for the positioning of the filterholder |
| 2 – Grinding knob | 5 – ON/OFF switch |
| 3 – Grinding switch | |

USER INSTRUCTIONS:

- Remove the grinder from its box and make sure that all packing parts have been taken off (including the protection bags).
- Lay the grinder on a flat surface to grant an optimal steadiness.

Before using the machine please check:

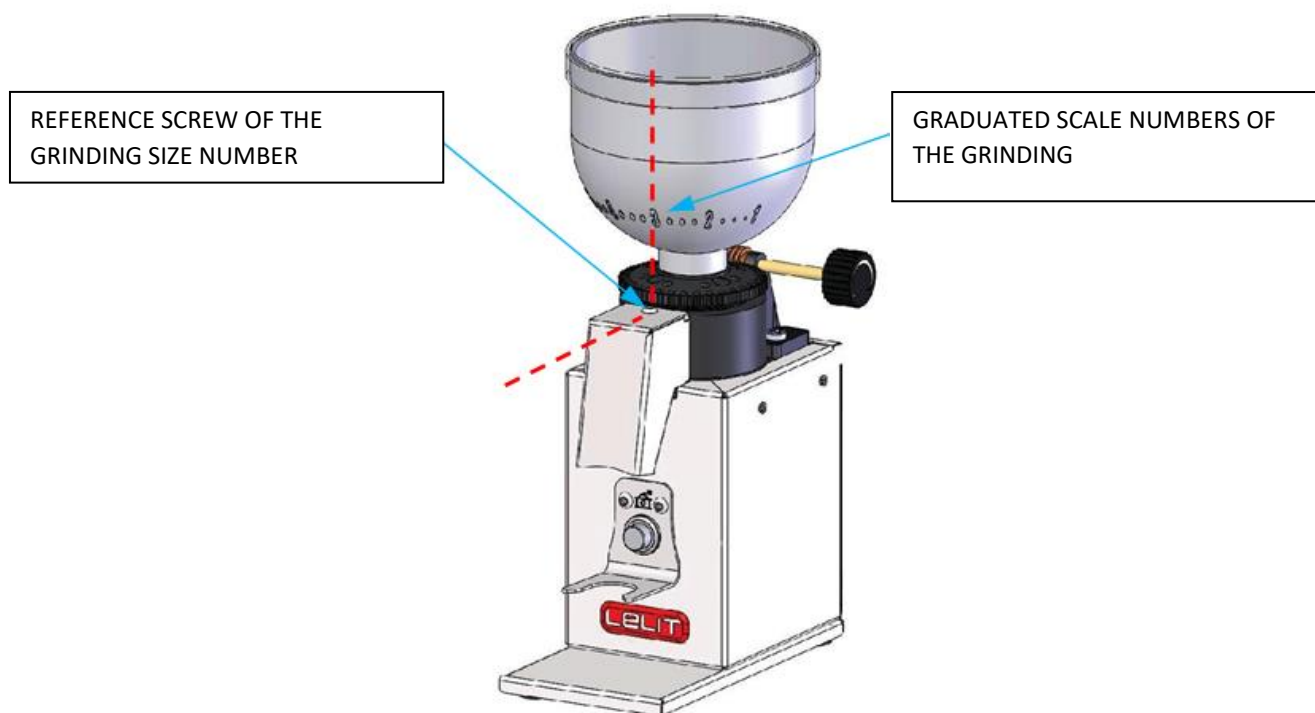
- that the voltage corresponds to the voltage required as stated on the technical datas label, on the bottom of the appliance.
- that the power cord has been plugged in the wall socket and that the switch (5) is on. The confirmation that the switch is on is that the red pilot lamp of the switch is on.
- that the beans hopper (1) contains coffee beans.

Starting the machine:

Before switching the grinder on, make sure that the hopper is covered with the relative lid. Press the grinding switch (3) with the filterholder in order to start the grinding and obtain the freshly ground coffee directly in the filterholder. Release the switch and verify the grinding and the quantity of the ground coffee.

Regulation of the micrometric grinding:

Rotate the grinding knob (2) to change the granulometry of the beans. Micrometric regulation does not require any blockage. Regulate the grinding with the grinder on if you have beans in the mills, with the grinder off if there are no beans. To regulate the grinding, rotate the grinding knob slightly (2) clockwise (to the right) to obtain a fine grinding, anti-clockwise (to the left) to obtain a gross grinding.



Routine maintenance and precautions:

- The grinding degree is the most important thing in order to obtain a creamy coffee. This degree changes according to the coffee blend.
- Please replace, once worn out, the conical mills.
- In order to change the conic mills, please contact an authorised service center.

TECHNICAL DATAS:

- Voltage: 220-230V 50/60Hz // Mod PL043MMI/120: 120V-60Hz
- Power: 150 W
- Weight: 2 kg
- Capacity: 250 g
- Maximum continuous functioning: 20 seconds ON – 60 seconds OFF



IMPORTANT INFORMATION FOR CORRECT DISPOSAL OF THE PRODUCT IN ACCORDANCE WITH EC DIRECTIVE 2002/96/EC.

At the end of its working life, the product must not be disposed of as urban waste.

It must be taken to a special local authority differential waste collection centre or to a dealer providing this service.

Disposing of a household appliance separately avoids possible negative consequences for the environment and health deriving from inappropriate disposal of enables the constituent materials to be recovered to obtain significant savings in energy and resources. As a reminder of the need to dispose of household appliances separately, the products is marked with a crossed-out wheeled dustbin.

EC DECLARATION OF CONFORMITY

Gemme Italian Producers srl declares under its own responsibility that the product **PL043MMI**, to which this declaration relates, is in accordance with the provisions of the specific directives:

IEC 60335-2-14:2006(ed.5)+A1:2008+A2:2012+IEC 60335-1:2010(ed.5)
EN55014-1:2006+A1:2009+A2:2011 - EN55014-2:1997+A1:2001+A2:2008
EN61000-3-2:2014+EN61000-3-3:2013

NB: The present declaration voids should the machine be modified without our specific authorization.

Castegnato, 19-04-2016
Amministratore Delegato

Gemme Italian Producers srl
25045 Castegnato (Bs)




ALLGEMEINE HINWEISE

Dieses Handbuch ist ein wesentlicher Bestandteil des Produkts. Lesen Sie sorgfältig die darin enthaltenen Hinweise, denn sie liefern Ihnen wichtige Anweisungen bezüglich der sicheren Installation, Verwendung und Wartung. Bewahren Sie diese Anleitung zum späteren Nachschlagen auf.

- Bewahren Sie das Verpackungsmaterial (Plastikbeutel, Polyurethan-Hartschaum usw.) außerhalb der Reichweite von Kindern auf.
- Diese Hinweise warnen vor nicht bestimmungsgemäßer Verwendung.
- Das Gerät ist ausschließlich für das Mahlen von Kaffeebohnen gedacht.
- Das Gerät ist ausschließlich in Haushalt und ähnliche Gebräuche zu verwenden: Personalküche in Geschäfte, Büros und andere Arbeitsumgebungen; Von Kunden in Hotels, Motels und andere Wohnumfelder; Bed & Breakfast und ähnliche Strukturen. Es ist nicht für kontinuierliches, professionelles Mahlen gedacht.
- Das Gerät und der Netzkabel außer Reichweite von Kindern aufbewahren.
- Setzen Sie das Gerät nicht Wasserstrahlen aus.
- Das Gerät darf nicht von Personen und Kindern, deren psychische, sensorische, oder geistige Fähigkeiten reduziert sind oder mit mangelnden Erfahrung und Kenntnis oder ohne Aufsicht/Anleitung über deren sicheren Gebrauch oder nur im Bewusstsein der beteiligten Gefahr benutzt werden.
- Das Gerät kann nur in Umgebungen installiert werden, wo es Personen mit Erfahrung und Kenntnis besonders bezüglich Sicherheit und Hygiene gibt.
- Der Produzent übernimmt keinerlei Verantwortung im Fall von Aufbrechen von Komponenten.
- Reinigung und Pflege können nicht von Kindern ohne Aufsicht geführt werden.
- Jede andere Verwendung als die oben beschriebene ist nicht bestimmungsgemäß und kann Gefahren in sich bergen; der Produzent übernimmt keinerlei Verantwortung im Fall von Schäden aufgrund nicht bestimmungsgemäßer Verwendung des Geräts.
- Wir können keine Verantwortung für die Verwendung von anderen als Originalersatzteilen und/oder Originalzubehör übernehmen.
- Wir können keine Verantwortung für Reparaturen, die von nicht autorisierten Servicezentren durchgeführt werden, übernehmen.
- Das Gerät darf nicht unbeaufsichtigt gelassen oder im Freien verwendet werden.
- Setzen Sie das Gerät nicht Witterungsbedingungen (Regen, Sonne, Frost) aus.
- Das Gerät nicht mit Wasserstrahl reinigen oder ins Wasser tauchen.

In allen oben genannten Fällen erlischt die Garantie.



GRUNDLEGENDE SICHERHEITSINFORMATIONEN

Weil das Gerät mit elektrischem Strom betrieben wird, können Stromschläge nicht ausgeschlossen werden. Deshalb sollten die folgenden Sicherheitshinweise sorgfältig eingehalten werden.

- Vor dem Einschalten sicherstellen, dass die Netzspannung derjenigen Spannung entspricht, die auf dem Schild auf der Rückseite des Geräts angegeben ist, und

dass das elektrische System mit einer Erdungsleitung ausgestattet ist.

- Das Gerät nicht manipulieren. Für jegliche Probleme wenden Sie sich bitte an den nächstgelegenen autorisierten Servicetechniker oder Kundendienstzentrum.
- Berühren Sie das Gerät nicht mit nassen Händen oder Füßen.
- Berühren Sie den Netzstecker nicht mit nassen Händen.
- Stellen Sie sicher, dass die verwendete Steckdose immer frei zugänglich ist, denn nur dann können Sie den Stecker bei Bedarf herausziehen.
- Wenn Sie den Stecker aus der Steckdose herausziehen, sollten Sie direkt am Stecker ziehen. Ziehen Sie niemals am Kabel, weil es dann beschädigt werden könnte.
- Um das Gerät vollständig vom Netz zu trennen, ziehen Sie den Stecker aus der Steckdose.
- Wenn das Gerät defekt ist, versuchen Sie nicht, es zu reparieren. Schalten Sie es aus, ziehen Sie den Netzstecker aus der Steckdose und kontaktieren Sie den Kundendienst.
- Im Falle von Schäden am Stecker oder am Versorgungskabel müssen diese ausschließlich vom Kundendienst ersetzt werden.
- Verwenden Sie keine Adapter, Steckerleisten und/oder Verlängerungskabel. Falls die Verwendung derselben nicht vermeidbar ist, verwenden Sie nur Einfachadapter oder Mehrfachadapter und Verlängerungskabel, die den aktuellen Sicherheitsstandards entsprechen. Stellen Sie jedoch sicher, dass die auf dem Einfachadapter und dem Verlängerungskabel angegebene maximale Kapazität und die auf dem Mehrfachadapter angegebene maximale Belastbarkeit nicht überschritten wird.
- Ziehen Sie den Stecker aus der Steckdose, wenn das Gerät unbeaufsichtigt gelassen ist oder vor der Assemblierung, dem Ausbau oder der Reinigung.
- Um Verletzungsrisiken zu mindern, lassen Sie nie den Versorgungskabel von dem Tisch hängen oder in der Nähe von heißen Flächen, Kanten, scharfen Gegenständen.

Einzelteile:

- | | |
|--|---------------------------------|
| 1. Bohnenbehälter | 4. Halterung für den Siebträger |
| 2. Drehknopf für die Mahlgradeinstellung | 5. An/Aus-Schalter |
| 3. Taste für Mahlen | |

BEDIENUNGSANLEITUNG:

- Entnehmen Sie die Kaffeemühle aus der Verpackungsschachtel und entfernen Sie alle weitere Verpackungsmaterialien wie Plastik etc.
- Stellen Sie die Kaffeemühle auf eine ebene und stabile Fläche.

Vor der Inbetriebnahme bitte vergewissern, dass

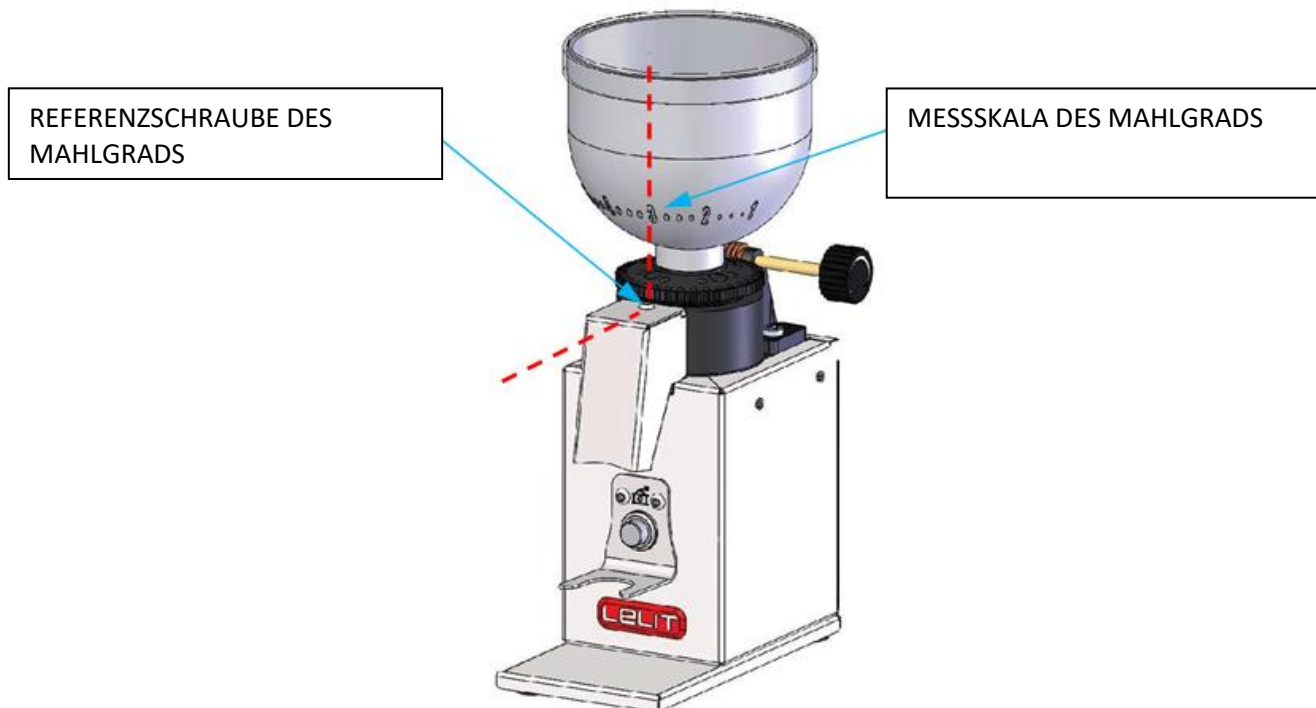
- die Stromwerte des elektrischen Anschlusses zu Hause mit den Stromversorgungs-Daten der Mühle übereinstimmen, welche man auf einem Aufkleber unter der Mühle erkennen kann.
- der Stecker des Kabels sich in der elektrischen Steckdose befindet und der Schalter An/Aus (5) auf „An“ geschaltet ist. Die Prüfung davon ist, dass die rote Lampe des Schalters an ist.
- sich Bohnen im Bohnenbehälter (1) befinden.

Inbetriebnahme:

Bevor Sie die Kaffeemühle einschalten, schließen Sie den Bohnenbehälter mit dem Deckel. Drücken Sie die Taste (3) mit Hilfe des Siebträgers, um das Mahlen zu beginnen und den frisch gemahlene Kaffee direkt im Siebträger zu bekommen. Lassen Sie die Taste frei, indem Sie den Siebträger aus der Halterung (4) wegziehen, und überprüfen Sie den Mahlgrad und die Quantität des Kaffees.

Mikrometrische Regulierung des Mahlgrads:

Drehen Sie den Drehknopf (2) um die Mahlgradeinstellung zu ändern. Die mikrometrische Regulierung braucht keine Blockierung. Regulieren Sie den Mahlgrad mit dem Motor an, wenn es Kaffee drin gibt; regulieren Sie mit dem Motor aus, wenn es keinen Kaffee drin gibt. Drehen Sie in Uhrzeigersinn (nach rechts), um einen feineren Mahlgrad zu erhalten, oder drehen Sie gegen den Uhrzeigersinn (nach links), um einen gröbereren Mahlgrad zu erhalten.



Grundlegende Handhabung und Vorsichtsmaßnahmen:

- der richtige Mahlgrad ist wichtig, um einen cremigen Espresso zu erhalten, der notwendige Mahlgrad ändert sich durch unterschiedliche Bohnentypen oder auch durch die Frische der Bohnen
- Es empfiehlt sich nach längerer Nutzung, das konische Mahlwerk auszutauschen
- Zum Austausch des Mahlwerks oder für andere Wartungsarbeiten wenden Sie sich bitte an ein autorisiertes Service-Center Lelit.

TECHNISCHE DATEN:

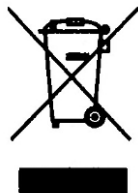
Stromversorgung: 220-230V 50/60Hz // Mod PL043MMI/120: 120V-60Hz

Leistung: 150 W

Fassungsvermögen Bohnenbehälter: 250 g

Gewicht: 2kg

Maximales kontinuierliches Mahlen: 20 Sekunde ON -60 Sekunde OFF



Wichtige Informationen für die korrekte Entsorgung des Elektroproduktes gemäß der europäischen Richtlinie/EG-Richtlinie 2002/96/EC

Am Ende seiner Nutzung darf das obige Produkt nicht mit anderen Abfällen zusammen entsorgt werden. Es kann bei den dafür vorgesehenen kommunalen Sammelstellen/Wertstoffhöfen abgegeben werden oder bei Händlern, die einen solchen Rücknahme-Service anbieten.

Die getrennte Entsorgung eines Elektroproduktes bedeutet das Verhindern eventueller negativer Konsequenzen für die Umwelt und für die Gesundheit auf Grund einer falschen und nicht vorschriftsgemäßen Entsorgung und erlaubt die Wiederbenutzung/ das Recyceln von Materialien, aus denen das Produkt hergestellt ist. Somit leistet die korrekte Entsorgung ebenfalls eine bedeutende Ersparnis von Energie und Rohstoffen. Um die verpflichtende getrennte Entsorgung von Elektroprodukten deutlich zu machen, befindet sich auf dem Produkt das Zeichen der durchgestrichenen Hausmülltonne

KONFORMITÄTSERKLÄRUNG

Die Firma Gemme Italian Producers srl erklärt auf ihre eigene Verantwortung, dass das Produkt **PL043MMI** auf welches sich diese Erklärung bezieht, mit den Bestimmungen der europäischen Direktiven:

IEC 60335-2-14:2006(ed.5)+A1:2008+A2:2012+IEC 60335-1:2010(ed.5)
EN55014-1:2006+A1:2009+A2:2011 - EN55014-2:1997+A1:2001+A2:2008
EN61000-3-2:2014+EN61000-3-3:2013

NB: Die vorliegende Erklärung verliert unmittelbar seine Gültigkeit, wenn das Produkt ohne unsere ausdrückliche Zustimmung verändert oder spezifiziert wird

Castegnato, 19-04-2016
Amministratore Delegato

Gemme Italian Producers srl
25045 Castegnato (Bs)




AVERTISSEMENTS GENERALES

Le présent manuel est une partie intégrante et essentielle du produit. Lisez attentivement les instructions qu'il contient car elles donnent des indications importantes concernant la sécurité d'installation, d'utilisation et l'entretien. Conservez soigneusement ces instructions pour les consulter ultérieurement.

- Conservez tous les emballages (sacs en plastique, mousse de polystyrène, etc.) hors de la portée des enfants.
 - Ces instructions mettent en garde contre l'usage impropre.
 - Cet appareil est projeté seulement pour moulin à café en grains.
 - Cet appareil est conçu pour un usage domestique ou pour des applications semblables, telles que : cuisine du personnel dans les commerces, les bureaux et les autres espaces de travail ; fermes ; par les clients dans les hôtels, les motels et les autres types de logements ; bed & breakfast et équivalents. Cet appareil n'est pas indiqué pour le fonctionnement continu de type professionnel.
 - Gardez l'appareil et son cordon hors de la portée des enfants.
 - Ne jamais installer l'appareil dans une zone où on pourrait utiliser le jet d'eau.
 - L'appareil peut être utilisé par des personnes aux capacités physiques, sensorielles ou mentales réduites, ou manquant d'expérience et de connaissance seulement sous la surveillance d'un tiers ou en suivant les indications sur la façon d'utiliser l'appareil en toute sécurité et en toute conscience des dangers potentiels.
 - L'appareil doit être installé dans un endroit où il peut être utilisé seulement par des personnes informées et qui en ont la connaissance, en particulier pour ce qui concerne les normes de sûreté et d'hygiène.
 - Aucune responsabilité ne saurait être engagée en cas de manipulation de l'un des composants de l'appareil.
 - Le nettoyage et l'entretien ne doivent pas être effectués par des enfants sans surveillance.
 - Toute utilisation autre que celle indiquée précédemment est inappropriée et peut être source de danger ; le producteur décline toute responsabilité en cas de dommages résultants d'une mauvaise utilisation de l'appareil.
 - Aucune responsabilité ne saurait être engagée en cas d'utilisation de pièces de rechange et/ou d'accessoires qui ne sont pas originaux.
 - Aucune responsabilité ne saurait être engagée en cas de réparations effectuées ailleurs que dans les centres service après-vente autorisés.
 - L'appareil ne peut pas être laissé sans surveillance et utilisé à l'extérieur.
 - Ne pas laisser l'appareil exposé aux agents atmosphériques (pluie, soleil, gel).
 - Ne pas nettoyer avec des jets d'eau, ni plonger l'appareil dans l'eau.
- Dans tous les cas énoncés précédemment, la garantie n'est pas valable.**



CONSIGNES DE SECURITE ESSENTIELLES

Étant donné que l'appareil est un appareil électrique, le risque de choc électrique ne peut pas être exclu. Il faut donc respecter scrupuleusement les remarques de sécurité suivantes.

- Avant la mise sous tension, assurez-vous que la valeur de la tension du réseau correspond à la tension indiquée sur l'étiquette appliquée sur la carrosserie de l'appareil et que l'installation électrique est dotée d'une mise à terre.
- Ne pas altérer l'appareil. En cas de problème, s'adresser au technicien autorisé ou au centre service après-vente autorisé le plus voisin.
- Ne jamais toucher l'appareil si vos mains ou vos pieds sont mouillés.
- Ne pas toucher la prise avec les mains mouillées.
- S'assurer que la prise de courant utilisée reste librement accessible, pour permettre de débrancher la fiche électrique si nécessaire.
- Pour débrancher la fiche électrique tirer directement sur celle-ci. Ne jamais tirer sur le câble d'alimentation car il pourrait être endommagé.
- Pour débrancher complètement l'appareil, retirer la fiche de la prise de courant.
- Si l'appareil est défectueux, ne pas tenter de le réparer. Éteindre l'appareil, débrancher la fiche électrique de la prise et s'adresser au service d'assistance technique.
- En cas de dommages à la fiche électrique ou au câble d'alimentation, les faire remplacer exclusivement par le centre service après-vente.
- Ne pas utiliser adaptateurs, prises multiples ou rallonges. Si leur utilisation est indispensable, choisir uniquement des adaptateurs simples ou multiples et des rallonges conformes aux normes de sécurité en vigueur, en prenant soin de ne pas dépasser la valeur maximale de débit de courant indiquée sur l'adaptateur simple, sur les rallonges ainsi que la puissance maximale indiquée sur l'adaptateur multiple.
- Débrancher l'appareil lorsqu'il n'est pas surveillé et avant de le monter, démonter et nettoyer.
- Pour réduire le risque de blessure, éviter que le câble d'alimentation pende librement de la table et ne pas le laisser en proximité de surfaces chaudes, angles ou objets tranchants.

COMPONENTS:

- | | |
|--|---------------------------------|
| 1. Bocal café en grains | 4. Support pour le porte-filtre |
| 2. Bouton pour la régulation de la mouture | 5. Interrupteur on/off |
| 3. Interrupteur distribution café | |

MODE D'EMPLOI :

- Otez la machine de la boîte et éloignez tous les sachets et le matériel d'emballage (y compris les sachets en plastique).
- Positionnez la machine sur une surface stable et plane, afin de lui garantir la meilleure stabilité.

Avant la mise en route de la machine assurez-vous que :

- la valeur de la tension de réseau corresponde au voltage indiqué sur l'étiquette présente sur le fond de l'appareil;
- que la fiche du câble soit insérée dans la prise de courant et que l'interrupteur (5) soit branché « on ». L'indicateur lumineux rouge de l'interrupteur confirme l'allumage de l'appareil ;
- qu'il y ait des grains de café dans le bocal (1) .

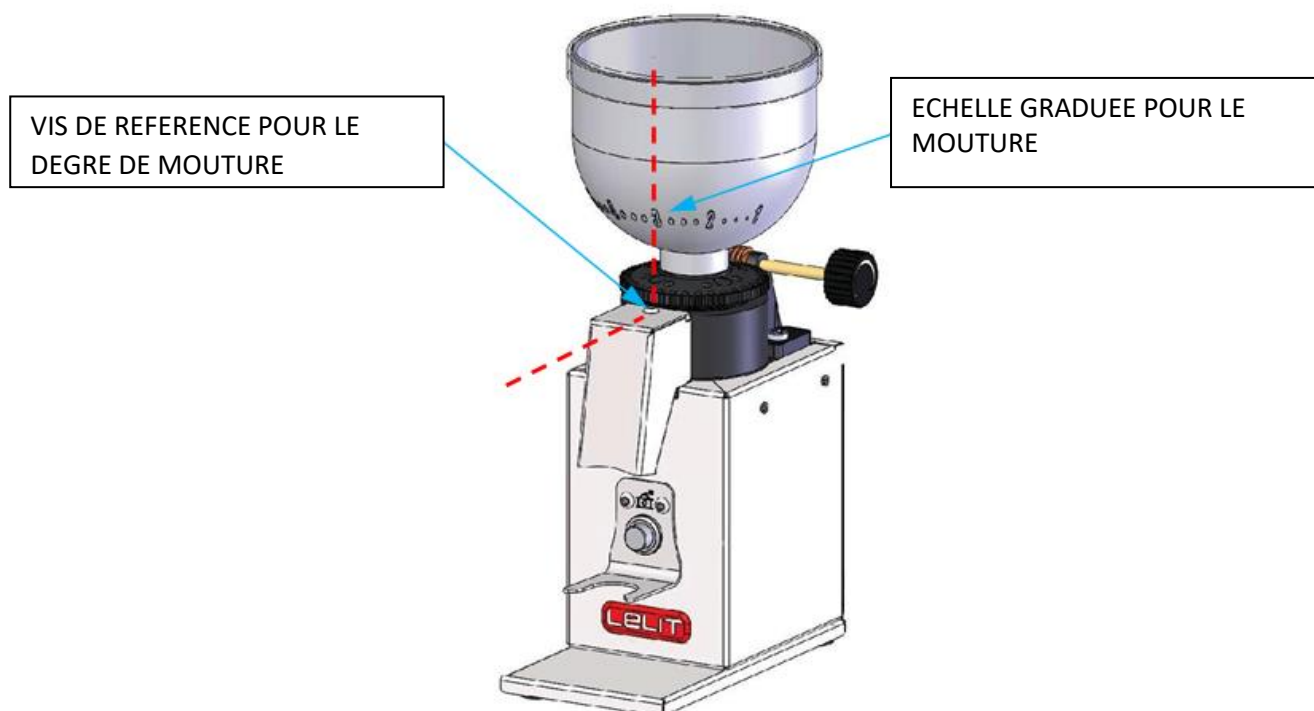
Mise en route:

Avant de brancher le moulin serrez la trémie en utilisant son couvercle.

Appuyez sur le bouton pour la mouture (3) avec le porte-filtre pour commencer la mouture et obtenir le café moulu frais directement dans le porte-filtre. Relâchez l'interrupteur et vérifiez le degré de mouture du café obtenu et la quantité.

Régulation micrométrique de la mouture :

Tournez le bouton (2) de régulation afin de modifier la granulométrie du café moulu. La régulation micrométrique n'a besoin d'aucun blocage. Réglez la mouture avec le moulin branché « on » s'il y a de café dans les meules, et avec le moulin débranché « off » s'il n'y a pas de café. Tournez dans le sens des aiguilles d'une montre (vers la droite) pour obtenir une mouture plus fine, dans le sens contraire aux aiguilles d'une montre (vers la gauche) pour obtenir une mouture plus grosse.



ENTRETIEN COURANT ET PRECAUTIONS :

- Le réglage de la mouture est important pour obtenir un bon café crémeux. Aussi, est-il essentiel de régler la mouture en fonction des différents types de café disponibles sur le marché.
- Il est conseillé de faire changer périodiquement les meules coniques qui se trouvent à l'intérieur de l'appareil, surtout en cas d'usure.
- Pour le remplacement et l'entretien de l'appareil s'adresser au centre assistance autorisé.

CARACTERISTIQUES TECHNIQUES :

Tension : 220/230 V 50/60 Hz // Mod PL043MMI/120: 120V-60Hz
Puissance : 150 W
Poids : 2 kg
Capacité : 250 gr Durée fonctionnement continu : 20 sec ON – 60 sec OFF



AVERTISSEMENT POUR L'ÉLIMINATION CORRECTE DU PRODUIT AUX TERMES DE LA DIRECTIVE EUROPÉENNE 2002/96/EC.

Au terme de son utilisation, le produit ne doit pas être éliminé avec les déchets urbains.

Le produit doit être remis à l'un des centres de collecte sélective prévus par l'administration communale ou auprès des revendeurs assurant ce service.

Éliminer séparément un appareil électroménager permet d'éviter les retombées négatives pour l'environnement et la santé dérivant d'une élimination incorrecte, et permet de récupérer les matériaux qui le composent dans le but d'une économie importante en termes d'énergie et de ressources. Pour rappeler l'obligation d'éliminer séparément les appareils électroménagers, le produit porte le symbole d'un caisson à ordures barré.

DECLARATION DE CONFORMITE CE

Gemme Italian Producers srl
déclare que les produits suivants: **PL043MMI** à laquelle se réfère cette déclaration,
sont selon les prescriptions des directives spécifiques:

IEC 60335-2-14:2006(ed.5)+A1:2008+A2:2012+IEC 60335-1:2010(ed.5)
EN55014-1:2006+A1:2009+A2:2011 - EN55014-2:1997+A1:2001+A2:2008
EN61000-3-2:2014+EN61000-3-3:2013

NB: La présente déclaration perd sa validité si la machine est modifiée sans notre
expresse autorisation.

Castegnato, 19-04-2016
Amministratore Delegato

Gemme Italian Producers srl
25045 Castegnato (Bs)




ОБЩИЕ УКАЗАНИЯ

Настоящее руководство является неотъемлемой и составной частью изделия. Внимательно прочитайте руководство, так как оно содержит важные указания, относящиеся к безопасности устройства, его эксплуатации и обслуживанию. Сохраните руководство для обращения в будущем.

- Храните упаковочные материалы (пластиковые пакеты, пенопласт и т.д.) в недоступном для детей месте.
- Настоящее руководство предупреждает о ненадлежащей эксплуатации.
- Устройство предназначено исключительно для помола кофе.
- Это устройство предназначено для бытового и аналогичного применения, например: персоналом кухни в магазинах, офисах и других рабочих местах; сообществом, клиентами в отелях, мотелях и других жилых; помещениях; местами типа «ночлег и завтрак» и т.п. Оно не предназначено для непрерывного, профессионального применения.
- Храните устройство и шнур в недоступном месте для детей.
- Не устанавливаете устройство в местах где может быть струя воды.
- Устройство может быть использовано людьми с ограниченными физическими, сенсорными или психическими недостатками, или при отсутствии опыта и знаний только под присмотром, или после ознакомления с принципами безопасного использования устройства и информацией о существующих опасностях.
- Устройство может быть установлено только там, где есть люди, которые знают и имеют опыт относительно его безопасности и гигиены.
- Производитель не несет ответственности за несанкционированное вмешательство в какой-либо из компонентов устройства.
- Чистка и техническое обслуживание не должны проводиться детьми без присмотра.
- Любая эксплуатация, отличная от описанной выше, является эксплуатацией не по назначению и может представлять опасность; производитель не несет ответственности за ущерб, причиненный в результате ненадлежащей эксплуатации устройства.
- Производитель не несет ответственности за использование неофициальных запасных частей и/или аксессуаров.
- Производитель не несет ответственности за ремонт, выполненный неуполномоченными сервисными центрами.
- Запрещается оставлять устройство без присмотра и пользоваться им вне помещения.
- Не допускайте нахождения прибора под воздействием атмосферных

явлений (дождь, солнце, мороз).

- Не мойте устройство под струей воды и не погружайте его в воду.

При нарушении всех вышеперечисленных указаний гарантия теряет свою силу.



ОБЩИЕ ТРЕБОВАНИЯ К БЕЗОПАСНОСТИ

Так как устройство работает от электричества, не исключена опасность поражения электрическим током, поэтому следует внимательно относиться к приводимым ниже указаниям по технике безопасности.

- Перед включением убедитесь, что величина напряжения сети соответствует напряжению, указанному на шильде и что розетка, оснащена заземлением.
- Не вскрывайте устройство. В случае какой-либо проблемы, пожалуйста, обратитесь к авторизованному сервисному персоналу или ближайшему сервисному центру.
- Никогда не прикасайтесь к устройству мокрыми руками или ногами.
- Не прикасайтесь к вилке питания мокрыми руками.
- Убедитесь, что обеспечен удобный доступ к розетке, так, как только в этом случае можно быстро вытащить вилку в случае необходимости.
- Если вы хотите вытащить вилку из розетки, прилагайте силу непосредственно к ней, а не к проводу. Никогда не тяните за провод, это может привести к его повреждению.
- Чтобы полностью отключить устройство, отключите его от электрической розетки.
- В случае неисправностей, не пытайтесь устранить их самостоятельно. Выключите устройство, вытащите вилку из розетки и обратитесь в службу технической помощи.
- В случае повреждения электрической вилки или шнура, их должна заменять исключительно служба технической поддержки.
- Не используйте адаптеры, тройники и/или удлинители. Если их использование абсолютно необходимо, следует использовать только простые или множественные переходники и удлинители, соответствующие действующим стандартам безопасности, следя за тем, чтобы не превышать величину тока, указанную на простом переходнике и удлинителе, и совокупную величину тока, указанную на множественном переходнике.
- Вытащите вилку из розетки, если устройство находится без присмотра, во время монтажа, разборки или чистки.
- Во избежание риска травмы, не допускайте, чтобы шнур питания свободно свисал со стола, и не допускайте его нахождения вблизи горячих поверхностей, острых или режущих предметов.

КОМПОНЕНТЫ:

- 1 Контейнер для кофейных зерен
- 2 Регулятор помола
- 3 Кнопка включения помола

- 4 Опора, для поддержки фильтродержателя
- 5 Выключатель on/off

ИНСТРУКЦИЯ ПО ИСПОЛЬЗОВАНИЮ:

- Достаньте кофемолку из коробки и убедитесь, что все предметы в оснащении освобождены от полиэтиленовой упаковки.
- Установите кофемолку на прочной горизонтальной поверхности, чтобы предоставить оптимальную устойчивость.

Перед тем, как наладить функционирование, удостоверьтесь в том, что:

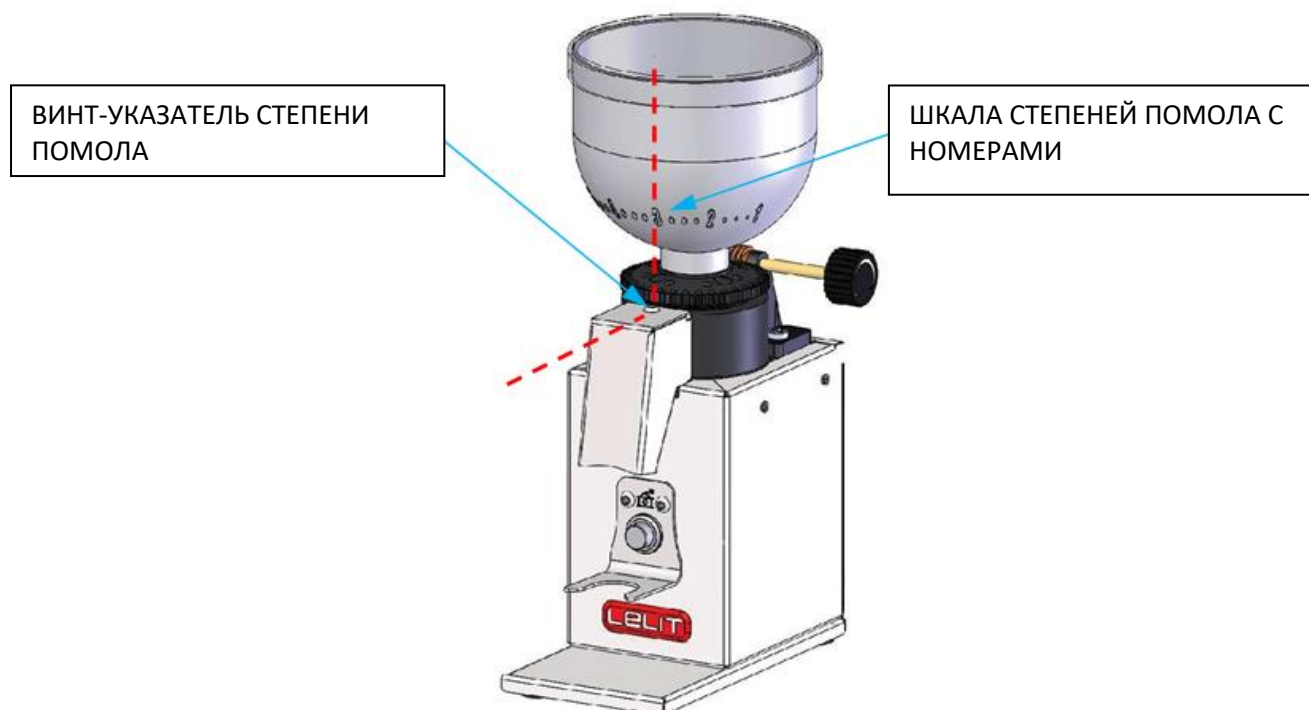
- напряжение в электросети соответствует напряжению указанному на табличке, находящейся на основании электроприбора;
- шнур питания включен в стенную розетку, выключатель (5) включен. Подтверждение, что выключатель работает, состоит в том, что красная сигнальная лампа выключателя горит;
- контейнер (1) наполнен кофейными зернами.

Функционирование кофемолки:

До включения кофемолки, закройте крышкой контейнер для зерен. Нажмите выключатель помола (3) фильтродержателем, чтобы начать помол и получить свежемолотый кофе непосредственно в фильтродержатель. Отпустите выключатель и проверьте помол и количество молотого кофе.

Регулирование микрометрического помола:

Вращайте регулятор помола (2), чтобы изменить гранулометрию (диаметр частиц молотого кофе) зерен. Микрометрическое регулирование не имеет никакой блокировки. При включенной кофемолке начинайте регулировать помол, только если имеете кофейные зерна в кофемолке, при их отсутствии можно регулировать помол только при выключенной кофемолке. Чтобы отрегулировать помол, вращайте регулятор помола (2): по часовой стрелке (вправо), чтобы получить мелкий помол, а против часовой стрелки (налево), чтобы получить крупный помол.



ПОВСЕДНЕВНЫЙ УХОД И МЕРЫ ПРЕДОСТОРОЖНОСТИ:

- Степень помола - самая важная вещь, чтобы получить кофе с крема. Эта степень меняет в зависимости от различных смесей кофе.
- Пожалуйста, периодически проводите замену конических мельниц, установленных внутри электроприбора, т.к. части подвержены изнашиванию.
- Для замены или техобслуживания вышесказанного, обращайтесь в специализированные сервисные центры;

ТЕХНИЧЕСКИЕ ХАРАКТЕРИСТИКИ:

Электропитание: 220/230 В \approx 50 Гц

Мощность: 150 Вт

Вес: 2 кг

Объем контейнера: 250 гр.

Максимальный непрерывный помол: 20 сек ON – 60 сек OFF



УКАЗАНИЯ ПО ПРАВИЛЬНОЙ УТИЛИЗАЦИИ ИЗДЕЛИЯ В СООТВЕТСТВИИ С ЕВРОПЕЙСКОЙ ДИРЕКТИВОЙ 2002/96/ЕС.

По окончании срока службы, электроприбор не следует помещать в общий контейнер с мусорными отходами. Его можно сдать в специальные центры по сбору дифференциальных отходов, предоставленных административными муниципалитетами, или в специализированные фирмы, которые занимаются таким обслуживанием. Раздельная переработка электроприборов позволяет избежать возможные негативные последствия, возникающие из-за не соответствующей переработки отходов, для окружающей среды и здоровья общества. Дает возможность достигнуть значительной экономии энергии и ресурсов, благодаря повторному использованию материалов изготовления электроприбора. Чтобы подчеркнуть обязательство сдачи электроприбора на раздельную переработку, на изделие нанесена маркировка в виде зачеркнутого передвижного мусорного контейнера.

ДЕКЛАРАЦИЯ О СООТВЕТСТВИИ ДИРЕКТИВАМ ЕЭС

Gemme Italian Producers srl заявляет с полной ответственностью, что изделие **PL043MMI** к которому относится эта декларация соответствует следующим нормам:

IEC 60335-2-14:2006(ed.5)+A1:2008+A2:2012+IEC 60335-1:2010(ed.5)
EN55014-1:2006+A1:2009+A2:2011 - EN55014-2:1997+A1:2001+A2:2008
EN61000-3-2:2014+EN61000-3-3:2013

НОТА: Настоящая декларация теряет свою силу, если в данное оборудование будут внесены какие-либо изменения без нашего официального разрешения.

Castegnato, 19-04-2016
Amministratore Delegato

Gemme Italian Producers srl
25045 Castegnato (Bs)




AVERTISMENTE GENERALE

Acest manual este o parte integrantă și esențială a produsului. Citiți cu atenție avertismentele din manual, deoarece furnizează indicații importante referitoare la siguranța instalării, a utilizării și a întreținerii. Păstrați aceste instrucțiuni pentru consultări viitoare.

- Păstrați toate ambalajele (pungi de plastic, polistiren expandat etc.) la distanță de copii.
- Aceste instrucțiuni avertizează împotriva folosirii neadecvate.
- Acest aparat este proiectat exclusiv pentru a rasni cafea în boabe.
- Acest aparat este proiectat pentru utilizare casnică și activități similare, cum ar fi: bucătării ale personalului din magazine, birouri și alte medii de lucru; ferme; de către clienții hotelurilor, motelurilor și altor tipuri de medii rezidențiale; cazare de tipul bed & breakfast sau asemănător. Nu este indicat pentru funcționare continuă de tip profesional.
- Nu lăsați aparatul și cablul acestuia la îndemâna copiilor.
- Nu instalați aparatul într-o zonă unde poate fi folosit un jet de apă.
- Aparatul poate fi utilizat de către persoanele cu handicap fizic, senzorial sau mental, sau fără experiență și cunoștințe, dacă sunt supravegheate sau primesc indicații cu privire la modul de utilizare a dispozitivului în siguranță și cunoscând potențialele pericole.
- Aparatul trebuie să fie instalat într-un loc unde poate fi folosit doar de către persoane avizate și cu experiență, în special în ceea ce privește normele de siguranță și igienă.
- Declinăm orice responsabilitate în caz de desigilare a vreunui component al aparatului.
- Curățarea și întreținerea nu trebuie să fie efectuate de către copiii fără supraveghere.
- Orice altă utilizare față de cele menționate mai sus este necorespunzătoare și poate fi o sursă de pericol; producătorul nu își asumă nici o responsabilitate în caz de daune cauzate de utilizarea necorespunzătoare a aparatului.
- Declinăm orice responsabilitate în caz de utilizare a pieselor de schimb și / sau accesorii contrafăcute.
- Declinăm orice responsabilitate în caz de reparații care nu sunt efectuate de centre de service autorizate.
- Aparatul nu poate fi lăsat nesupravegheat și nu poate fi utilizat în aer liber.
- Nu lăsați aparatul expus la agenții atmosferici (ploaie, soare, îngheț).
- Nu curățați cu jeturi de apă sau nu scufundați aparatul sub apă.

În toate cazurile de mai sus, garanția va fi anulată.



AVERTISMENTE ESENȚIALE PENTRU SIGURANȚĂ

Deoarece aparatul folosește energie electrică, șocurile electrice nu pot fi excluse, prin urmare respectați cu strictețe următoarele avertismente de siguranță.

- Înainte de pornire, asigurați-vă că valoarea tensiunii rețelei corespunde cu tensiunea indicată pe etichetta aplicată pe partea posterioară a aparatului și că instalația electrică este dotată cu împământare.
- Nu desigilați aparatul. Pentru orice problemă, adresați-vă personalului tehnic autorizat sau centrului de service cel mai apropiat.
- Nu atingeți aparatul cu mâinile sau picioarele ude.
- Nu atingeți ștecărul cu mâinile ude.
- Asigurați-vă că priza utilizată este mereu ușor accesibilă, deoarece doar așa veți putea scoate ștecărul din priză, dacă este necesar.
- Dacă doriți să scoateți ștecărul din priză, trageți direct de el. Nu trageți niciodată de cablu, deoarece îl puteți deteriora.
- Pentru a deconecta complet aparatul, scoateți ștecărul din priză.
- Dacă aparatul se defectează, nu încercați să îl reparați. Stingeți aparatul, scoateți ștecărul din priză și adresați-vă centrului de service cel mai apropiat.
- În caz de defecțiuni la ștecăr sau la cablul de alimentare, solicitați înlocuirea doar la centrul de service.
- Nu utilizați adaptoare, prize multiple și / sau prelungitoare. Dacă utilizarea acestora este indispensabilă, trebuie să utilizați doar adaptoare simple sau multiple și prelungitoare conforme cu standardele actuale de securitate, având grijă să nu depășiți capacitatea maximă a valorii curentului marcată pe adaptorul simplu, pe prelungitoare și puterea maximă marcată pe adaptorul multiplu.
- Scoateți aparatul din priza de curent dacă este lăsat nesupravegheat și înainte de a-l monta, dezmonta sau curăța.
- Pentru a reduce riscul de rănire, nu lăsați cablul de alimentare să atârne liber de pe masă și nu-l lăsați în apropierea suprafețelor fierbinți, a colțurilor sau obiectelor tăioase.

COMPONENTE:

1. Recipient cafea boabe
2. Buton reglare grad de răsnire
3. Tastă distribuie cafea
4. Support pentru port-filtru
5. Intrerupător ON/OFF

INSTRUCȚIUNI DE FOLOSIRE :

- Scoateți rasnița din cutie și eliminați toate pungile și relativul material de ambalaj.
- Pozitionați aparatul pe o suprafață plană, în așa fel încât stabilitatea să fie optimă.

Înainte de a aprinde aparatul asigurați-vă că :

- Valoarea tensiunii de rețea coreaspunde cu voltajul indicat pe eticheta aplicată pe partea de dedesubt a aparatului;
- Cablul de alimentare în dotare este introdus în priză de curent iar intrerupătorul (5) este aprins; indicatorul roșu confirmă aprinderea.
- Ca rezervorul (1) conține cafea în boabe.

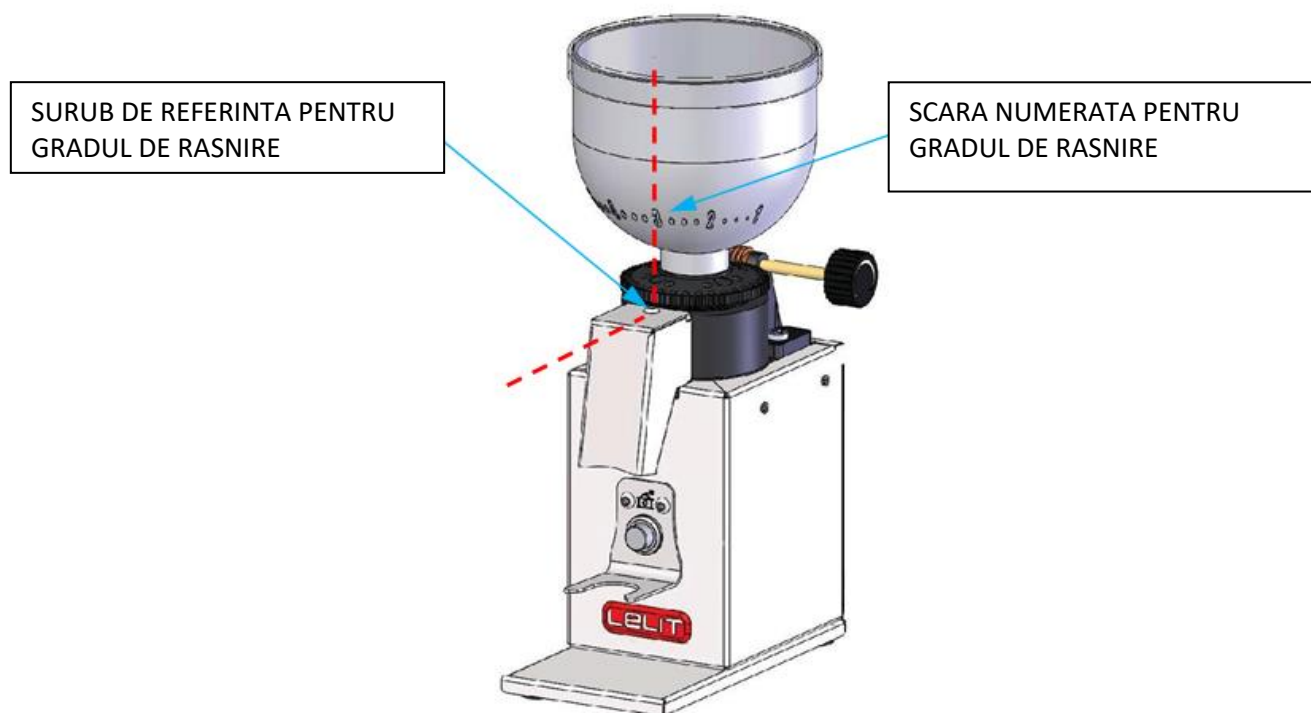
Punere în funcțiune :

Înainte de a acționa electric rasnița, închideți rezervorul de cafea în boabe cu capacul din dotare.

Apăsati tasta pentru răsnire (3) cu ajutorul portfiltrului pentru a începe răsirea și a obține cafea proaspăt răsinită direct în portfiltru. Eliberați tasta și verificați gradul de răsnire a cafelei obținute și cantitatea.

Reglarea micrometrică a gradului de răsnire :

Învârtiți butonul (2) de reglare pentru a modifica granulometria cafelei răsinite. Reglarea micrometrică nu are nevoie de blocare. Reglați gradul de răsnire cu motorul aprins dacă este prezentă cafea între cutite, cu motorul stins dacă nu este cafea. Învârtiți în sens orar (către dreapta) pentru a obține un grad de răsnire mai fin, în sens antiorar (către stânga) pentru a obține un grad de răsnire mai grosolan.

**INTREȚINERE CURENTĂ ȘI PRECAUȚII :**

- Gradul de răsnire este important pentru a putea obține o cafea cremoasă și se modifică în funcție de tipul de cafea.
- Se recomandă schimbarea periodică a cutitelor conice, în special dacă sunt uzate.
- Pentru schimbarea sau întreținerea cutitelor trebuie să vă adresați unui centru de service autorizat.

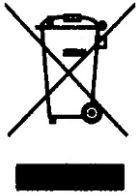
CARACTERISTICI TEHNICE:

Tensiune: 220-230V 50/60 Hz // Mod PL043MMI/120: 120V-60Hz

Putere: 150 W

Greutate: 2 kg ; Capacitate: 250 gr

Durată funcționare continuă : 20 sec ON – 60 sec OFF



AVERTISMENTE PENTRU CORECTA ELIMINARE A PRODUSULUI DEVENIT DESEU IN BAZA DIRECTIVEI EUROPENE 2002/96/EC

La sfarsitul vietii de folosinta a produsului nu trebuie aruncat impreuna cu gunoaiile urbane. Poate fi trimis la centrele de colectare diferentiata organizata de administratia primariilor sau vanzatorilor care furnizeaza acest serviciu. Colectarea separata a unui electrocasnic permite evitarea posibilelor consecinte negative pentru ambiant si pentru sanatate derivate de la o colectare inadecvata si permite recuperarea materialelor din care este compus pentru a obtine o importanta economie de energie si resurse. Pentru a remarca obligarea de colectarea separata a electrocasnicelor, pe produs se gaseste simbolul containerului de gunoi barat.

DECLARATIE DE CONFORMITATE CE

Gemme Italian Producers srl declara pe propria raspundere ca produsul **PL043MMI**, la care se refera aceasta declaratie, este conform urmatoarelor norme:

IEC 60335-2-14:2006(ed.5)+A1:2008+A2:2012+IEC 60335-1:2010(ed.5)
EN55014-1:2006+A1:2009+A2:2011 - EN55014-2:1997+A1:2001+A2:2008
EN61000-3-2:2014+EN61000-3-3:2013

ATENTIE: Prezenta declaratie pierde propria valabilitate daca masina este modificata fara autorizarea noastra expresa.

Castegnato, 19-04-2016
Amministratore Delegato

Gemme Italian Producers srl
25045 Castegnato (Bs)

ITALIANO

CONDIZIONI DI GARANZIA

GARANZIA LEGALE

Questo prodotto è soggetto alle norme di garanzia vigenti nello stato in cui viene venduto; informazioni specifiche in merito verranno fornite dal rivenditore o dall'importatore dello stato in cui avete acquistato il prodotto, che ne è completamente responsabile.

L'importatore è completamente responsabile anche degli adempimenti necessari a norma di legge dello stato in cui l'importatore stesso distribuisce il prodotto, compreso la gestione dello smaltimento a fine vita del prodotto.

Nei paesi europei fanno riferimento le leggi nazionali di attuazione della Direttiva Comunitaria 44/99/CE.

GARANZIA DEL PRODUTTORE VALIDA SOLO SUL IL TERRITORIO ITALIANO PER I PRODOTTI DISTRIBUITI DA RIVENDITORI AUTORIZZATI "LELIT"

La garanzia del produttore di 24 mesi è valida per il territorio italiano e comunque non sostituisce le leggi in vigore qualora queste ultime risultino migliorative per il consumatore.

La garanzia si intende nella sostituzione o riparazione gratuita dei pezzi che presentano difetti di fabbrica. Sono pertanto esclusi dalla garanzia:

- le parti estetiche;
 - i danni provocati da cattivo uso e/o da uso improprio;
 - i fenomeni non dipendenti dal normale funzionamento della macchina;
 - le parti soggette a normale usura;
 - i danni da trasporto, ovvero danni da circostanze e/o eventi causati da forza maggiore che comunque non possono farsi risalire a difetti di fabbricazione del prodotto;
 - la manutenzione o le riparazioni eseguite da personale non autorizzato e/o dall'utilizzo di ricambi non originali;
 - la mancata osservanza delle istruzioni per l'uso e/o la manutenzione riportate nel libretto in dotazione al prodotto.
- La garanzia non si estende mai temporalmente oltre quanto indicato, non prevede l'obbligo di risarcimento danni di qualsiasi natura eventualmente subiti da persone e/o cose, non prevede l'obbligo di sostituzione del prodotto.

Affinché la presente garanzia del produttore abbia piena validità nel corso del periodo indicato, è necessario che:

- il prodotto sia acquistato ed utilizzato per scopi domestici e comunque non da persone giuridiche, società o attività professionali di fatto;
- tutte le operazioni di installazione e collegamento del prodotto alle reti energetiche (elettriche e idriche) siano effettuate seguendo scrupolosamente le indicazioni riportate nel libretto di istruzioni d'uso;
- tutte le operazioni di utilizzo del prodotto, così come la manutenzione periodica, avvengano secondo le prescrizioni e indicazioni riportate nel libretto di istruzioni d'uso;
- qualunque intervento di riparazione sia eseguito dal personale autorizzato dal produttore e che i ricambi utilizzati siano esclusivamente quelli originali;

- Il prodotto venga consegnato e ritirato dal consumatore a sue spese e responsabilità all'indirizzo autorizzato dal produttore; l'elenco degli indirizzi autorizzati è disponibile sul sito www.lelit.com alla pagina assistenza.
Per l'applicazione della garanzia è indispensabile presentare un documento (scontrino fiscale o fattura) comprovante la data d'acquisto; in mancanza di esso, la garanzia decorre dalla data di produzione del prodotto riportata sullo stesso.
Manomissioni di personale non autorizzato fanno decadere automaticamente ogni forma di garanzia.
Qualora il prodotto venga acquistato e/o utilizzato da società, persone giuridiche o attività professionali di fatto, la garanzia è di 6 mesi.

English

WARRANTY TERMS: LEGAL WARRANTY

This product is covered by the warranty laws valid in the country where the product has been sold; specific information about the warranty terms can be given by the seller or by the importer in the country where the product has been purchased. The seller or importer is completely responsible for the product. The importer is completely responsible also for the fulfilment of the laws in force in the country where the importer distributes the product, including the correct disposal of the product at the end of its working life.

Inside the European countries the laws in force are the national laws implementing the EC Directive 44/99/CE.

Deutsch

GARANTIEBEDINGUNGEN: GESETZLICHE GARANTIE

Dieses Produkt ist von den Gesetzten gedeckt, die in dem Land gültig sind, wo das Produkt verkauft wurde. Mehrere Informationen darüber kann der Händler oder der Importeur geben, der für das verkaufte Produkt völlig verantwortlich ist.

Der Importeur ist auch für die Vollziehung der Gesetzte im dem Land, wo das Produkt verteilt wurde, völlig verantwortlich. Das enthält auch die Anordnung der korrekten Entsorgung des Produkts am Ende seiner Nutzzeit.

In den EU-Ländern sind die staatlichen Gesetzte bezüglich der EU Richtlinie 44/99/CE zu betrachten.

Français

CONDITIONS DE GARANTIE: GARANTIE LEGALE

Ce produit est couvert par les normes de garantie en vigueur dans le pays où il a été vendu; informations plus spécifiques peuvent être fournies par le revendeur ou par l'importateur dans le pays où le produit a été acheté; le revendeur ou l'importateur est complètement responsable de ce produit. L'importateur est complètement responsable même pour l'accomplissement des lois en vigueur dans le pays où l'importateur distribue le produit, y compris la correcte élimination du produit au terme de son utilisation. Dans les pays européens il faut prendre en considération les lois nationales relatives à l'application de la Directive EC 44/99/CE.

РУССКИЙ

ГАРАНТИЙНЫЕ ОБЯЗАТЕЛЬСТВА

Эта продукция защищена гарантийным законом, действующим в стране, где она была продана; конкретная информация о гарантийных сроках может быть дана продавцом/импортером в стране, где продукция была куплена. Продавец/импортер полностью ответственны за эту продукцию. Импортер ответственен за выполнение действующих законов в стране, где распространяет продукт, включая правильную утилизацию продукта по окончании его срока службы. В европейских странах действуют национальные законы, которые осуществляют деятельность Директивы 44/99/CE EC.

Romana

GARANTIE LEGALA

Acest produs respecta normele de garantie in vigoare in tara unde a fost vandut ; informatii mai detaliate pot fi furnizate de catre vanzatorul sau importatorul in tara unde produsul a fost cumparat; vanzatorul sau importatorul este responsabil de acest produs.

Importatorul este complet responsabil si de respectarea legilor in vigoare in tara unde importatorul distribuie produsul, inclusiv de respectarea corectei eliminari a produsului la sfarsitul utilizarii.

In tarile europene se iau in considerare legile relative la aplicarea Directivei EC 44/99/CE.

cod MC346 REV02 Sett. 17

CE EAC



Gemme Italian Producers srl

Via del Lavoro 45 - I - 25045 Castegnato (BS) Italy

Tel: +39 030 2141199 - Fax: +39 030 2147637

www.lelit.com - lelit@lelit.com - P.Iva 03426920173